

# UniFlame®

CHARCOAL GRILL

## Owner's Manual

Model No. NBC3121D



### **WARNING**

**FOR YOUR SAFETY:**

**For Outdoor Use Only**  
(outside any enclosure)

**Solamente Para Uso En Exteriores**  
(fuera de cualquier recinto)



## **WARNING**

### **FOR YOUR SAFETY:**

- ***Do not use gasoline, kerosene, or alcohol for lighting charcoal briquettes.***
- ***Always open charcoal grill lid carefully and slowly as heat and steam trapped within grill can severely burn you.***
- ***Always place the charcoal grill on a hard, level surface far away from combustibles and children.***
- ***This is not a tabletop grill! Therefore, do not place this grill on any type of tabletop surface***
- ***Do not attempt to move the grill once the charcoal briquettes have been lit.***
- ***Do not leave a lit grill unattended, especially around children and pets.***
- ***Do not touch metal parts of grill until it has completely cooled to avoid burns. Unless you are wearing protective gear (Potholders, gloves, BBQ mittens, hot pads & etc.).***
- ***Do not remove the ashes until all briquettes are completely and fully extinguished.***
- ***Do not place charcoal briquettes directly into bottom of grill. Place charcoal on the charcoal grid, only.***
- ***Keep all electrical cords away from a hot grill***
- ***Do not use grill in high winds.***
- ***Do not use the grill unless it is completely assembled and all parts are securely fastened and tightened.***

## **DANGER**

**DO NOT** use charcoal briquettes for indoor cooking or heating. **TOXIC** carbon monoxide fumes can accumulate and cause asphyxiation. Live hot briquettes can create a fire hazard. **NOT** to be used in or on boats or recreational vehicles.



### **ADVERTENCIA**

#### **PARA SU SEGURIDAD:**

- **No utilice gasolina, queroseno o alcohol para encender las briquetas de carbón vegetal.**
- **Abra siempre la tapa de la parrilla de carbón vegetal con cuidado y lentamente, ya que el calor y el vapor atrapados dentro de la parrilla podrían producirle quemaduras graves.**
- **Coloque siempre la parrilla de carbón vegetal sobre una superficie firme y nivelada, alejada de productos combustibles y de los niños.**
- **¡No es una parrilla de sobremesa! Por lo tanto, no coloque esta parrilla sobre ningún tipo de superficie de sobremesa**
- **No intente mover la parrilla una vez haya encendido las briquetas de carbón vegetal.**
- **No deje una parrilla encendida sin vigilancia, especialmente si hay niños o mascotas presentes.**
- **No toque las piezas metálicas de la parrilla hasta que ésta se haya enfriado por completo para evitar quemaduras. A menos que utilice prendas protectoras (Agarradores, guantes, mitones para barbacoas, manoplas, etc.).**
- **No quite las cenizas hasta que todas las briquetas de carbón vegetal se hayan apagado por completo.**
- **No coloque las briquetas de carbón vegetal directamente en la parte inferior de la parrilla. Coloque el carbón vegetal únicamente en la bandeja destinada a este uso.**
- **No coloque una tapa caliente sobre el césped o en el suelo, cuelgue la tapa en el lateral de la parrilla.**
- **Mantenga cualquier cable eléctrico lejos de una parrilla caliente**
- **No utilice la parrilla si hace mucho viento.**
- **No utilice la parrilla a menos que esté completamente montada y que todas las piezas estén bien fijadas y apretadas.**

### **PELIGRO**

**NO utilice briquetas de carbón vegetal para cocinar o calentar en interiores. Los gases TÓXICOS de monóxido de carbono pueden acumularse y provocar la asfixia. Las briquetas de carbón vegetal calientes y encendidas pueden provocar un incendio. NO utilizar en embarcaciones o vehículos de recreo.**

## **Table of contents**

Important Safeguards .....	1
Detailed Parts List and Hardware .....	5
Assembly Instructions	
Step 1 .....	9
Step 2 .....	10
Step 3 .....	11
Step 4 .....	11
Step 5 .....	11
Step 6 .....	12
Step 7 .....	12
Step 8 .....	13
Step 9 .....	13
Step 10 .....	13
Operating Your Grill .....	15
Cleaning and Care .....	17
Warranty .....	19
Recipes .....	21

Save these instructions for future reference. If you are assembling this unit for someone else, give this manual to him or her to save for future reference.

**Si necesita ayuda llame al 1-800-762-1142  
No devuelva el artículo al lugar de compra.**





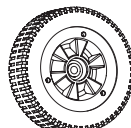

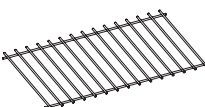
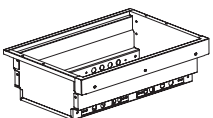
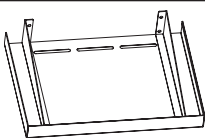
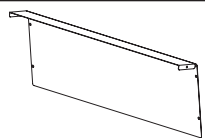

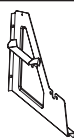
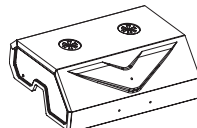
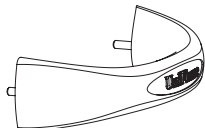
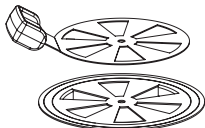
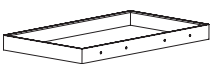


## **Indice**

Advertencias y Precauciones .....	1
Lista Detallada de Piezas y Elementos de Ferrería .....	5
Instrucciones de Montaje	
Step 1 .....	10
Step 2 .....	10
Step 3 .....	11
Step 4 .....	11
Step 5 .....	11
Step 6 .....	12
Step 7 .....	12
Step 8 .....	13
Step 9 .....	13
Step 10 .....	14
Funcionamiento de su Parrilla .....	16
Limpieza y Cuidado .....	18
Garantía .....	19
Recetas Premiadas .....	22

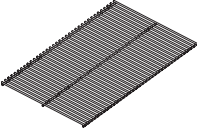
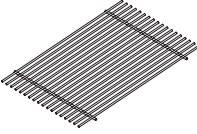
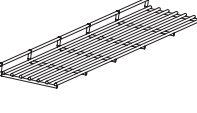
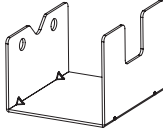
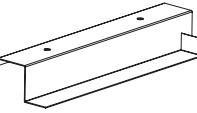
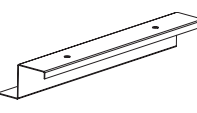
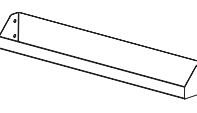

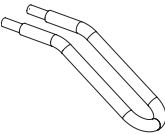

Conserve estas instrucciones para futuras consultas.  
Si está montando esta unidad para otra persona,  
entregue este manual para futuras consultas.

## Detailed Parts List / Lista detallada de piezas

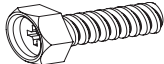






<p><b>1. Cart Frame (left) . . . . 1 pc</b> Reorder number 55-13-892 1. Marco Izquierdo del Carro(1) Número de pedido 55-13-892</p> 	<p><b>2. Cart Frame (right) . . . 1 pc</b> Reorder number 55-13-893 2. Marco Derecho del Carro (1) Número de pedido 55-13-893</p> 	<p><b>3. Link Beams . . . . . 2 pcs</b> Reorder number 55-13-894 3. Vigas de Conexión . . . . (2) Número de pedido 55-13-894</p> 	<p><b>4. Wheel Axle . . . . . 1 pc</b> Reorder number 55-13-895 4. Eje de Ruedas. . . . . (1) Número de pedido 55-13-895</p> 
<p><b>5. Wheels . . . . . 2 pcs</b> Reorder number 55-13-896 5. Ruedas . . . . . (2) Número de pedido 55-13-896</p> 	<p><b>6. Wheel Decals . . . . . 2 pcs</b> Reorder number 55-13-897 6. Tapacubos de Ruedas . (2) Número de pedido 55-13-897</p> 	<p><b>7. Wire Bottom Rack . . . 1 pc</b> Reorder number 55-13-898 7. Rejilla Inferior de Alambre (1) Número de pedido 55-13-898</p> 	<p><b>8. Bottom Body . . . . . 1 pc</b> Reorder number 55-13-899 8. Sección Inferior. . . . . (1) Número de pedido 55-13-899</p> 
<p><b>9. Side Shelves . . . . . 2 pcs</b> Reorder number 55-13-900 9. Estantes Laterales . . . . (2) Número de pedido 55-13-900</p> 	<p><b>10. Back Panel . . . . . 1 pc</b> Reorder number 55-13-901 10. Panel Trasero . . . . . (1) Número de pedido 55-13-901</p> 	<p><b>11. Bottom panel (left) . 1 pc</b> Reorder number 55-13-912 11. Panel Inferior Izquierdo (1) Número de pedido 55-13-912</p> 	<p><b>12. Bottom panel (right) 1 pc</b> Reorder number 55-13-913 12. Panel Inferior Derecho (1) Número de pedido 55-13-913</p> 
<p><b>13. Top Lid . . . . . 1 pc</b> Reorder number 55-13-904 13. Tapa Superior . . . . . (1) Número de pedido 55-13-904</p> 	<p><b>14. Lid Handle . . . . . 1 pc</b> Reorder number 55-13-905 14. Manija de la Tapa . . . . (1) Número de pedido 55-13-905</p> 	<p><b>15. Top Air Vents . . . . 2 sets</b> Reorder number 55-13-906 15. Reguladores de Aire Superiores. . . . . (2) Número de pedido 55-13-906</p> 	<p><b>16. Ash Pan . . . . . 1 pc</b> Reorder number 55-13-907 16. Bandeja de la Ceniza . (1) Número de pedido 55-13-907</p> 

**Contact 1-800-762-1142 for assistance.  
Do not return to place of purchase.  
Si necesita ayuda llame al 1-800-762-1142  
No devuelva el artículo al lugar de compra.**



<p><b>17. Zinc Charcoal Grid . 1 pc Reorder number 55-13-908</b> 17. <i>Rejilla Galvanizada para el Carbón de Leña. . . . . (1)</i> Número de pedido 55-13-908</p>	<p><b>18. Porcelain Cooking Grid . . . . . 2 pcs Reorder number 55-13-909</b> 18. <i>arrilla de Cocción de Porcelana . . . . . (2)</i> Número de pedido 55-13-909</p>	<p><b>19. Porcelain Warming Rack . . . . . 1 pc Reorder number 55-13-910</b> 19. <i>Parrilla de Calentamiento de Porcelana . . . . . (1)</i> Número de pedido 55-13-910</p>	<p><b>20. Universal Rotisserie Bracket . . . . . 1 pc Reorder number 55-13-911</b> 20. <i>Soporte Universal de Asador . . . . . (1)</i> Número de pedido 55-13-911</p>
			
<p><b>21. Ash Pan Track (left) . . . . . 1 pc Reorder number 55-13-902</b> 21. <i>Riel Izquierdo para la Bandeja de la Ceniza . . . . (1)</i> Número de pedido 55-13-902</p>	<p><b>22. Ash Pan Track (right) . . . . . 1 pc Reorder number 55-13-903</b> 22. <i>Riel Derecho para la Bandeja de la Ceniza . . . . (1)</i> Número de pedido 55-13-903</p>	<p><b>23. Condiment Holder . . 1 pc Reorder number 55-13-914</b> 23. <i>Estante para Condimentos . . . . . (1)</i> Número de pedido 55-13-914</p>	<p><b>24. Thermometer . . . . . 1 pc Reorder number 55-13-915</b> 24. <i>Termómetro . . . . . (1)</i> Número de pedido 55-13-915</p>
			
<p><b>25. Ash Pan Handles . . 2 pcs Reorder number 55-13-916</b> 25. <i>Manijas para la Bandeja de la Ceniza . . . . . (2)</i> Número de pedido 55-13-916</p>	<p><b>26. Chrome Plated Adjustable Charcoal Grid Handles 2 pcs Reorder number 55-13-917</b> 26. <i>Rejilla Cromada Ajustable para el Carbón de Leña . . (2)</i> Número de pedido 55-13-917</p>		
			


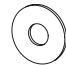
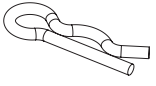
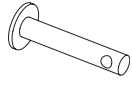

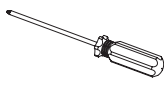

## Hardware / Ferretería

A		<p><b>Frame Screws</b> 4 pcs Reorder number 55-13-959 M6X65 Zinc Plated Hex Screws Tornillos para el Marco (4) Número de pedido 55-13-959 Tornillos Hexagonales Galvanizados M6X65</p>	B		<p><b>Air Damper Screws</b> 2 pcs Reorder number 55-13-919 M4x12 Zinc Plated Philips Head Screw White Tornillos para Regulador de Aire - 2 piezas (2) Número de pedido 55-13-919 Tornillo Blanco Galvanizado de Cabeza Philips M4X12</p>
C		<p><b>Screws</b> 26 pcs Reorder number 55-13-965 M6X16 Zinc Plated Hex Screws Tornillos (26) Número de pedido 55-13-965 Tornillos Hexagonales Galvanizados M6X16</p>	D		<p><b>Back Panel Screws</b> 6 pcs Reorder number 55-13-976 M4x12 Zinc Plated Philips Head Screw Black Tornillos para el Panel Trasero (6) Número de pedido 55-13-976 Tornillo Negro Galvanizado de Cabeza Philips M4X12</p>
E		<p><b>Large Nuts</b> 6 pcs Reorder number 55-13-982 M6 Zinc Plated Hex Nuts Tuercas Grandes (6) Número de pedido 55-13-982 Tuercas Hexagonales Galvanizadas M6</p>	F		<p><b>Wheel Nuts</b> 2 pcs Reorder number 55-13-981 M10 Zinc Plated Hex Nuts Tuercas para Ruedas (2) Número de pedido 55-13-981 Tuercas Hexagonales Galvanizadas M10</p>
G		<p><b>Small Wing Nuts</b> 2 pcs Reorder number 55-13-989 M4 Zinc Plated Wing Nut Tuerca Pequeña de Mariposa (2) Número de pedido 55-13-989 Tuerca de Mariposa Galvanizada M4</p>	H		<p><b>Small Nut</b> 6 pcs Reorder number 55-13-985 M4 Zinc Plated Hex Nuts Tuerca Pequeña (6) Número de pedido 55-13-985 Tuercas Hexagonales Galvanizadas M4</p>
I		<p><b>Large Wing Nuts</b> 2 pcs Reorder number 55-13-987 M6 Zinc Plated Wing Nut Tuercas de Mariposa Grandes (2) Número de pedido 55-13-987 Tuercas de Mariposa Galvanizada M6</p>	J		<p><b>Large Lock Washers</b> 32 pcs Reorder number 55-13-941 M6 Zinc Plated Lock Washers Arandelas de Cierre Grandes (32) Número de pedido 55-13-941 Arandelas de Cierre Galvanizadas M6</p>
K		<p><b>Small Lock Washers</b> 8 pcs Reorder number 55-13-943 M4 Zinc Plated Lock Washers Arandelas de Cierre Pequeñas (8) Número de pedido 55-13-943 Arandelas de Cierre Galvanizadas M4</p>	L		<p><b>Large Washers</b> 36 pcs Reorder number 55-13-998 M6 Zinc Plated Flat Washers Arandelas Grandes (36) Número de pedido 55-13-998 Arandelas Planas Galvanizadas M6</p>
M		<p><b>Small Washers</b> 6 pcs Reorder number 55-13-949 M4 Zinc Plated Small Washer Arandelas Pequeñas (6) Número de pedido 55-13-949 Arandelas Pequeñas Galvanizadas M4</p>	N		<p><b>Rubber Wheel Spacers</b> 2 pcs Reorder number 55-13-952 M10 Rubber Spacers Espaciadores de Caucho para Ruedas (2) Número de pedido 55-13-952 Espaciadores de Caucho M10</p>
O		<p><b>Wheel Washer</b> 2 pcs Reorder number 55-13-935 M10 Washer Arandela para Rueda (2) Número de pedido 55-13-935 Arandela M10</p>	P		<p><b>Heat Resistant Washers</b> 2 pcs Reorder number 55-13-990 M6 Black Heat Resistant Washers Arandelas Resistentes al Calor (2) Número de pedido 55-13-990 Arandelas Resistentes al Calor Negras M6</p>



**Contact 1-800-762-1142 for assistance.  
Do not return to place of purchase.  
Si necesita ayuda llame al 1-800-762-1142  
No devuelva el artículo al lugar de compra.**



Q		<b>Thermometer Nut</b> Reorder number 55-13-984 M8 Zinc Plated Hex Nut Tuerca para Termómetro Número de pedido 55-13-984 Tuerca Hexagonal Galvanizada M8	1 pc (1)	R		<b>Thermometer Washer</b> Reorder number 55-13-954 M8 Weather Glass Washer Arandela para Termómetro Número de pedido 55-13-954 Arandela para Vidrio Intemperizado M8	1 pc (1)
S		<b>Cotter Pins</b> Reorder number 55-13-992 M1.5 Black LacquerCotter Pins Perno o Pasador de Horquilla Número de pedido 55-13-992 Perno de Horquilla Laqueado Negro M1.5	2 pcs (2)	T		<b>Pins</b> Reorder number 55-13-993 M5x30 Chrome Plated Pins Pernos de Ojal Número de pedido 55-13-993 Pernos de Ojal Galvanizados M5X30	2 pcs (2)
U		<b>2 Sided Wrench</b> Reorder number 55-13-940 L:13 Zinc Plated Llave para Tuercas por Ambos Extremos Número de pedido 55-13-940 Galvanizada L:13	2 pcs (2)	V		<b>Screwdriver</b> Reorder number 55-13-936 Philips Chrome Plated Screwdriver Destornillador Número de pedido 55-13-936 Destornillador Philips Cromado	1 pc (1)
W		<b>Wrench</b> Reorder number 55-13-937 L:13 Zinc Plated Llave para Tuercas Número de pedido 55-13-937 Galvanizada L:13	1 pc (1)				

## Assembly Instructions

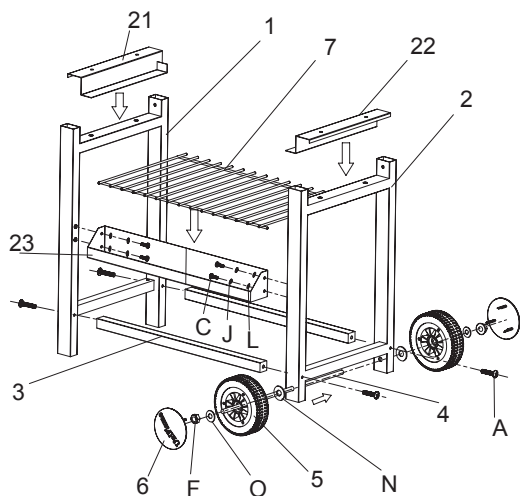
### For Best Results

Remove all contents from packaging, and make sure all parts are present before attempting to assemble! Tighten all screw connections by hand first, then when the grill is fully assembled, go back and tighten.

### Instrucciones de Montaje

### Para Obtener los Mejores Resultados

*¡Saque todos los componentes del embalaje y asegúrese de que todas las piezas están presentes antes de iniciar el montaje! Apriete primero todas las conexiones de tornillos a mano, a continuación, cuando la parrilla esté completamente montada, acabe de apretar las conexiones.*



### Step 1

To begin, assemble the cart of your new grill. First, compare cart frame - left (1) and cart frame - right (2) to identify them. Cart frame - right (2) will have holes at the bottom of each leg to which the wheels will be secured. Locate threaded wheel axle (4) and run through holes in cart frame - right (2). Place rubber wheel spacer (N), wheel (5), and wheel washer (O) on wheel axle. Secure using wheel nuts (F).

**Note:** If necessary, pop wheel decals off wheels in order to secure wheels to wheel axle, then snap wheel decal back in place.

Attach right side of condiment holder (23) to cart frame - right (2) as shown using large washers (L), large lock washers (J), and screws (C).

Secure link beams (3) to cart frame - right (2) using frame screws (A). Then, attach cart frame - left (1) to opposite ends of link beams using frame screws (A). Attach opposite end of condiment holder to cart frame - left (1) using large washers (L), large lock washers (J), and screws (C).

Place wire bottom rack (7) on assembled frame.

Place ash pan track - left (21) and ash pan track - right (22) atop assembled cart as shown.

**Note:** The ash pan tracks will be secured to the cart when the bottom body is attached to the cart. See Step 2.

**Contact 1-800-762-1142 for assistance.  
Do not return to place of purchase.  
Si necesita ayuda llame al 1-800-762-1142  
No devuelva el artículo al lugar de compra.**

# UniFlame®

## **Paso 1**

Para principiar, arme el carro de su nueva parrilla. Primero, compare el marco izquierdo (1) del carro con el marco derecho (2) del carro para saber identificarlos. El marco derecho (2) tiene perforaciones en la parte inferior de cada pata en las cuales se aseguran las ruedas. Ubique el eje roscado de las ruedas (4) y páselo a través de las perforaciones en el marco derecho del carro (2). Coloque separadores de caucho para la rueda (N), la rueda (5) y la arandela para la rueda (O) en el eje de la rueda. Asegure lo armado usando tuercas para las ruedas (F).

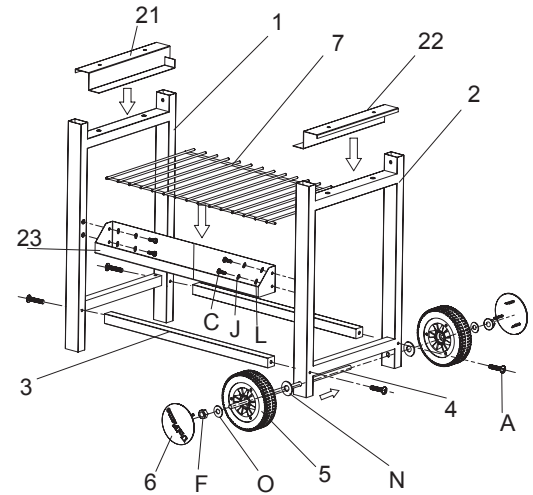
*Nota:* Si es necesario, saque de las ruedas los tapacubos para poder asegurar las ruedas en el eje y, luego, vuelva a colocar los tapacubos presionándolos para que encajen en su lugar. Coloque el lado derecho del estante de condimentos (23) en el marco derecho del carro (2), como se muestra en el diagrama, usando arandelas grandes (L), arandelas de cierre grandes (J) y tornillos (C).

Instale las vigas de conexión (3) en el marco derecho del carro (2) usando tornillos de marco (A). Luego, fije el marco izquierdo del carro (1) en los extremos opuestos de las vigas de conexión, usando tornillos de marco (A). Fije el extremo opuesto del estante de condimentos al marco izquierdo del carro (1), usando arandelas grandes (L), arandelas de cierre grandes (J) y tornillos (C).

Coloque la rejilla inferior de alambre (7) en el marco ya armado.

Coloque el riel izquierdo (21) para la bandeja de la ceniza y el riel izquierdo (22) para la bandeja de la ceniza, encima del carro armado como se muestra en el diagrama.

*Nota:* Los rieles para la bandeja de la ceniza deben asegurarse una vez que la parte inferior de la unidad se ha fijado en el carro. Vea el Paso 2.



## **Step 2**

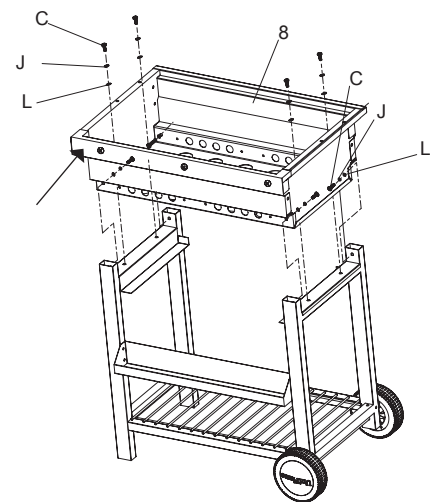
Place bottom body (8) on cart above ash pan tracks (21, 22). (See important notice below.) Secure bottom body and ash pan tracks (21, 22) to assembled cart using large washers (L), large lock washers (J) and screws (C). Repeat as shown.

**Important Notice:** Before mounting bottom bowl on cart above ash pan tracks, ensure wide front lip of bottom bowl and condiment holder are positioned on same side of cart.

## **Paso 2**

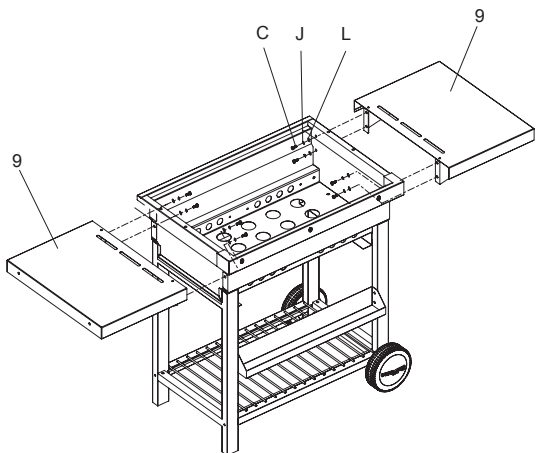
Coloque la parte inferior de la unidad (8) sobre el carro, encima de los rieles (21, 22) para la bandeja de la ceniza. (Vea el aviso importante que aparece abajo.) Asegure la parte inferior de la unidad y los rieles (21, 22) de la bandeja de la ceniza al carro ya armado, usando arandelas grandes (L), arandelas de cierre grande (J) y tornillos (C). Repita el proceso según se ilustra.

**Aviso Importante:** Antes de montar el cuenco de abajo en el carro, encima de los rieles de la bandeja para la ceniza, asegúrese de que el labio ancho frontal del cuenco de abajo y el estante para los condimentos han sido colocados en el mismo lado del carro.



### Step 3

Attach side shelves (9) to bottom body as shown in diagram. Each shelf is secured to bottom body using large washers (L), large lock washers (J), and screws (C).



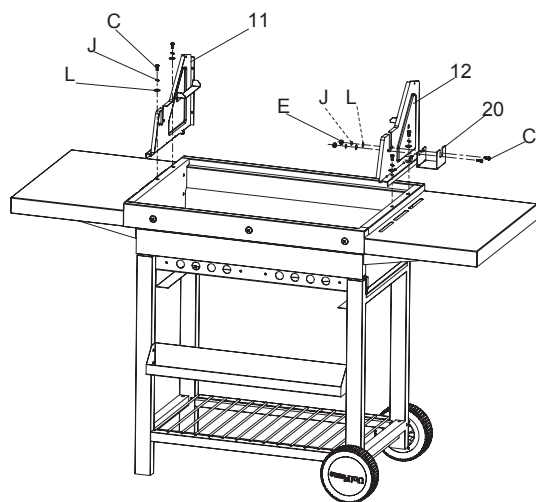
### Paso 3

Fije los estantes laterales (9) a la parte inferior de la unidad como se muestra en el diagrama. Cada estante está asegurado en el cuerpo inferior de la unidad, usando arandelas grandes (L), arandelas de cierre grandes (J) y tornillo (C).

### Step 4

Attach bottom panel - left (11) to bottom bowl using large washers (L), large lock washers (J), and screws (C), as shown.

Attach universal rotisserie bracket (20) to bottom panel - right (12) using screws (C), large washers (L), large lock washers (J) and large nuts (E). Then, attach bottom panel - right (12) to bottom bowl using large washers (L), large lock washers (J), and screws (C), as shown.



### Paso 4

Fije el panel inferior izquierdo (11) al cuenco de abajo, usando arandelas grandes (L), arandelas de cierre grandes (J) y tornillos (C), como se ilustra en el diagrama.

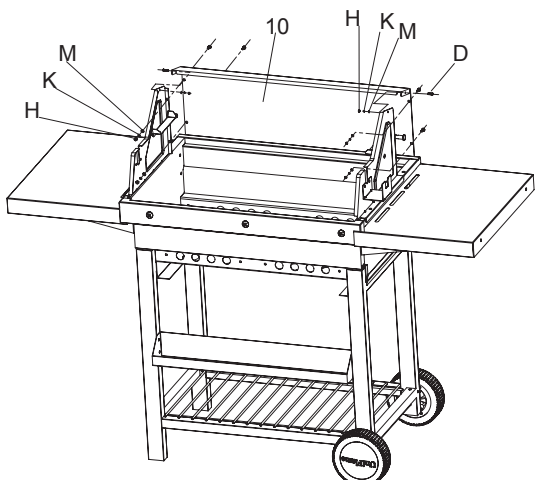
Fije el soporte universal del asador (20) al panel inferior derecho (12), usando tornillos (C), arandelas grandes (L), arandelas de cierre grandes (J) y tuercas grandes (E). Luego, fije el panel inferior derecho (12) al cuenco de abajo usando arandelas grandes (L), arandelas de cierre grandes (J) y tornillos (C) como se muestra en el diagrama.

### Step 5

Using back panel screws (D), small washers (M), small lock washers (K) and small nuts (H) securely mount back panel (10) to bottom panels (11, 12). (Note: The bottom of the back panel mounts flush against the back surface of the grill. Do not slide down inside bottom body.)

### Paso 5

Usando tornillos para el panel de atrás (D), arandelas pequeñas (M), arandelas de cierre pequeñas (K) y tuercas pequeñas (H), monte el panel de atrás (10) en forma segura en los paneles inferiores (11, 12). (Nota: El borde inferior del panel de atrás monta a ras contra la superficie de atrás de la parrilla. No lo deslice al interior de la sección inferior.)



**Contact 1-800-762-1142 for assistance.  
Do not return to place of purchase.**

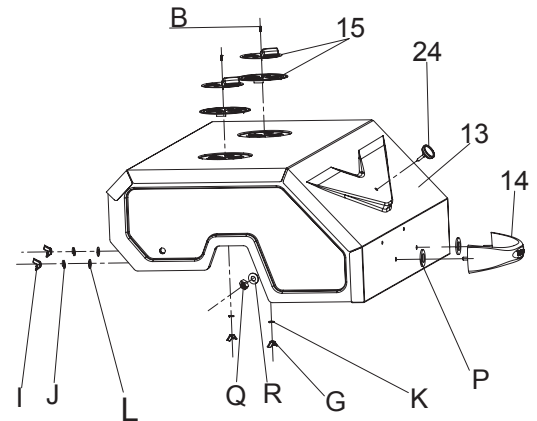
# UniFlame®

## Step 6

Inspect the lid (13). Locate the two indentation points which identify the placement of the dual air dampers (15). Align and attach both air damper sets to the lid using air damper screws (B), small lock washers (K), and small wing nuts (G). Note: Each air damper set includes two pieces.

Locate thermometer (24). The hardware is attached to the thermometer stem. Remove hardware from stem. Secure thermometer to lid (13) using thermometer washer (R) and thermometer nut (Q).

Locate handle (14) and heat resistant washer (P). Place heat resistant washer on threaded ends of handle and run through holes in front of lid. See diagram for placement. Secure from inside the lid using large washers (L), large lock washers (J), and large wing nuts (I).



## Paso 6

*Inspeccione la tapa (13). Ubique los dos puntos indentados que identifican el lugar de colocación de los dos reguladores de aire (15). Alinee y fije ambos juegos de reguladores de aire en la tapa usando tornillos para regulador de aire (B), arandelas de cierre pequeñas (K) y tuercas de mariposa pequeñas (G). Nota: Cada juego de regulador de aire incluye dos piezas.*

*Ubique el termómetro (24). Los elementos de ferretería vienen atados al cuerpo del termómetro. Remueva los elementos de ferretería del cuerpo del termómetro. Asegure el termómetro en la tapa (13) usando una arandela para termómetro (R) y una tuerca para termómetro (Q).*

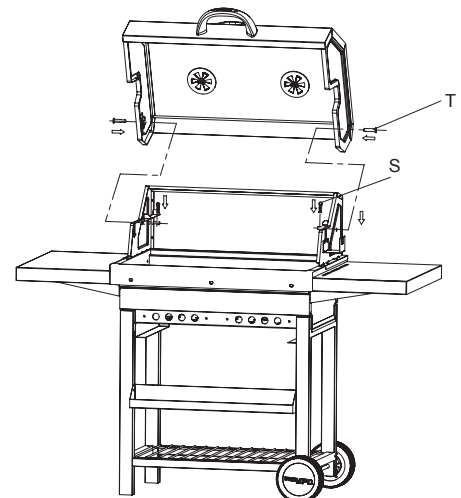
*Ubique la manija (14) y la arandela resistente al calor (P). Ponga arandelas resistentes al calor en los extremos roscados de la manija y pase la manija a través de las perforaciones en el frente de la tapa. Vea el diagrama donde se muestra la colocación. Asegure la manija desde el interior de la tapa, usando arandelas grandes (L), arandelas de cierre grandes (J) y tuercas de mariposa grandes (I).*

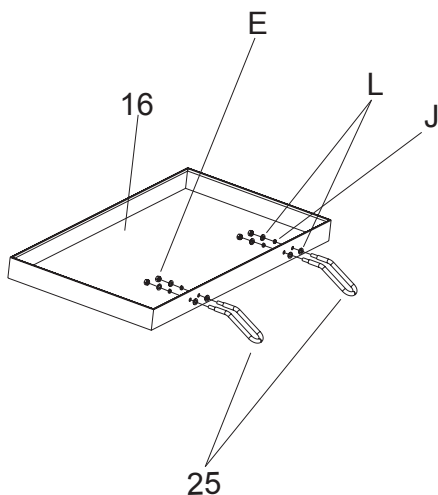
## Step 7

Attach lid to assembled grill by resting lid on bottom panels. Secure with cotter pins (S) and pins (T), as shown.

## Paso 7

*Fije la tapa a la parrilla armada colocando la tapa sobre los paneles inferiores. Asegúrela con pernos de horquilla (S) y pernos de ojal (T) como se muestra.*



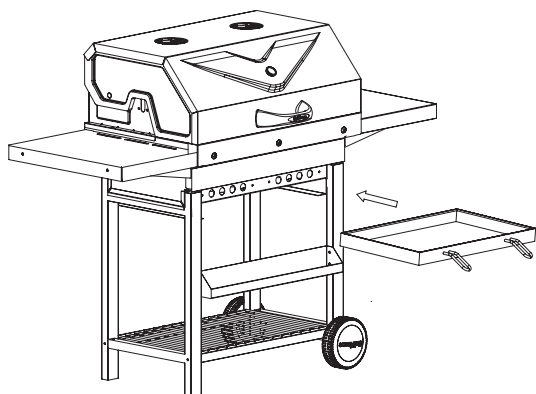


## Step 8

Locate ash pan (16) and ash pan handles (25). Slide threaded ends of ash pan handles into holes in ash pan. Secure using large lock washers (J), large washers (L), and large nuts (E).

## Paso 8

Ubique la bandeja de la ceniza (16) y las manijas de la bandeja de la ceniza (25). Pase los extremos roscados de las manijas para la bandeja de la ceniza a través de las perforaciones en la bandeja de la ceniza. Asegúrelas usando arandelas de cierre grande (J), arandelas grandes (L) y tuercas grandes (E).

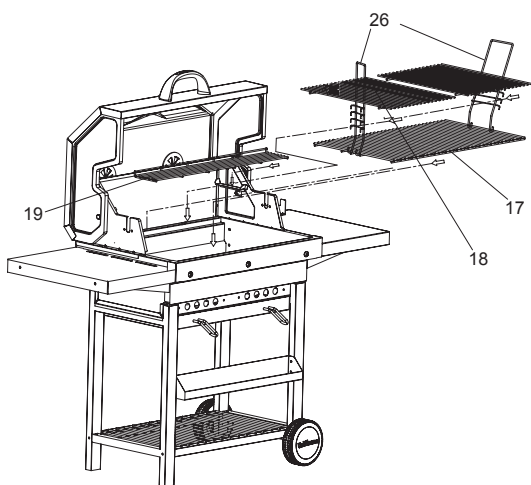


## Step 9

Locate the ash pan track below the bottom body (8). Using ash pan handles, slide ash pan in place. See diagram.

## Paso 9

Ubique los rieles para la bandeja de la ceniza debajo de la sección inferior (8). Usando las manijas de la bandeja para la ceniza, deslice la bandeja para la ceniza por los rieles hasta que quede en su lugar. Vea el diagrama.



## Step 10

Place charcoal grid (17) inside bottom bowl. Place hooked end of adjustable charcoal grid handle (26) round the end of the charcoal grid. (Be sure to position charcoal grid handle between the horizontal supports of the charcoal grid.) Position cooking grid (18) above adjustable charcoal grid handle and charcoal grid. Allow the adjustable charcoal grid handle to slide through the last rung of the cooking grid until the cooking grid rests on the lip inside the bottom bowl. Repeat the process for the next side.

Once the charcoal grid, adjustable charcoal grid handles and cooking grids are in place, you will be able to raise and lower the charcoal grid by adjusting the placement of the charcoal grid handles. This feature allows cooking at varied levels.

Place porcelain warming rack (19) on brackets inside lid.

**Contact 1-800-762-1142 for assistance.  
Do not return to place of purchase.  
Si necesita ayuda llame al 1-800-762-1142  
No devuelva el artículo al lugar de compra.**

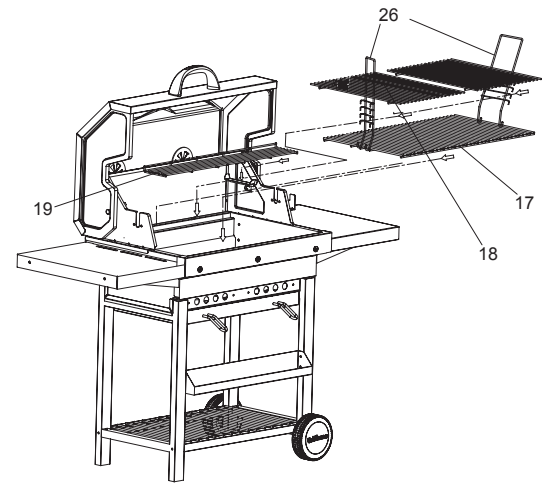
# UniFlame®

## **Paso 10**

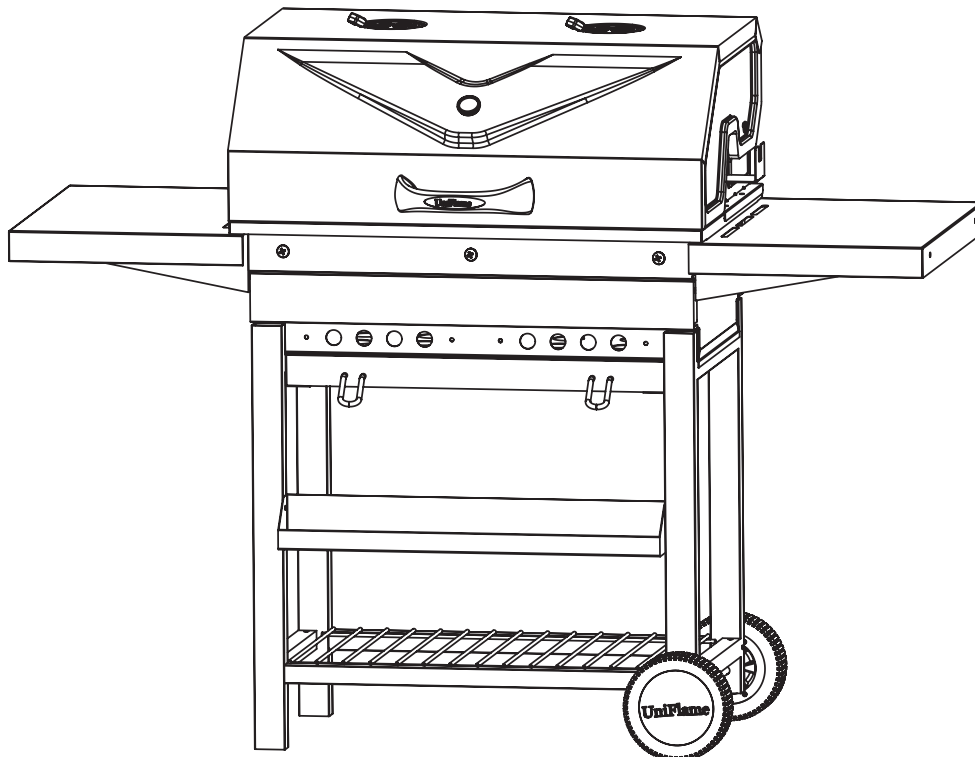
*Coloque la rejilla para el carbón de leña (17) dentro del cuenco de abajo. Ponga el extremo curvado de la manija de la rejilla para el carbón de leña (26) alrededor del extremo de la rejilla para el carbón de leña. Asegúrese de colocar la manija de la rejilla para el carbón de leña entre los apoyos horizontales de la rejilla para el carbón de leña. Coloque la parrilla de cocción (18) encima de la manija de la rejilla ajustable para el carbón de leña y por encima de la rejilla misma. Deje que la manija de la rejilla ajustable para el carbón de leña pase a través del último peldaño de la parrilla de cocción hasta que la parrilla de cocción quede descansando sobre el labio del interior del cuenco de abajo. Repita este proceso para el lado siguiente.*

*Una vez que la rejilla para el carbón de leña, las manijas de la rejilla ajustable del carbón de leña y las parrillas de cocción han sido colocadas, usted podrá subir y bajar la rejilla del carbón de leña con solo ajustar la colocación de las manijas de la rejilla de carbón de leña. Esta característica le permite realizar la cocción a varios niveles.*

*Coloque la rejilla de calentamiento de porcelana (19) en los soportes que se encuentran en el interior de la tapa.*



## **Final**



## **Operating your grill**



Figure 1:  
Pile 9-12 pounds of charcoal in the center of the charcoal grid to light.

### **Lighting your grill**

1. Make sure lid and vents all are open.
2. Remove the cooking grid. Pile 9-12 pounds of charcoal in the center of the charcoal grid, and shape into a pyramid. (See figure 1.)
3. If you are using regular charcoal and intend to use lighter fluid, apply fluid according to the instructions on the container. Allow lighter fluid to soak in for approximately 1 minute before carefully lighting. If you are using an electric fire starter, do not add any lighter fluid, and light charcoal according to the instructions from the manufacturer of the fire starter. If you are using instant-light charcoal, do not use any extra lighting methods, carefully light charcoal.
4. Allow charcoal to burn for approximately 15-20 minutes, or until all coals are lightly coated in gray ash.



Figure 2:  
To cook directly, spread the coals evenly over the charcoal grid after they ash over.

### **Cooking styles**

1. Direct grilling: When the coals have ashed over, using a long-handled cooking utensil and wearing protective cooking mitts, spread the coals evenly over the charcoal grid. Place the cooking grid back onto the grill and arrange food on cooking grid. You can cook food with lid open or closed. (See figure 2.)
2. Indirect grilling: When the coals have ashed over, using a long-handled cooking utensil and wearing protective cooking mitts, arrange charcoal in a donut shape, leaving an open space in the center. In the center opening, put a small drip pan (not included) to catch drippings. Place food on the cooking grid directly above the drip pan. Cook with lid open or closed. (See figure 3.)
3. Smoking: Soak fragrant wood chips in water over night so they will not burn when you put them on the charcoal. After spreading the coals per the direct cooking method, above, place wood chips on charcoal. Cook with lid closed and cooking grid, if adjustable, set to it's highest (away from coals) setting.



Figure 3:  
To cook indirectly, put a small drip pan in the center of the grill, surrounded by charcoal, and place meat directly above the drip pan.

### **General Helpful Hints for Successful Charcoal Cooking**

1. Store your charcoal in a dry place. If storing outside, seal charcoal in a waterproof container.

When cleaning your grill DO NOT use abrasive cleaners, for it will damage the parts of this product. Clean all grids with mild detergent. Rinse clean with water. Remove all ash and dispose properly.



**Si necesita ayuda llame al 1-800-762-1142  
No devuelva el artículo al lugar de compra.**

**UniFlame®**

## **Funcionamiento de su Parrilla**

### **Encendido de su parrilla**

1. Asegúrese que la tapa y las aberturas de ventilación están abiertas.
2. Desmonte la rejilla de cocinar. Apile 0,9 a 1,3 kg. de carbón vegetal en el centro de la rejilla para carbón y colóquelo en forma de pirámide. (Véase la figura 1)
3. Si utiliza carbón vegetal normal y quiere usar líquido encendedor, aplique el líquido según las instrucciones que aparezcan en su envase. Deje que el líquido encendedor empape el carbón durante aproximadamente 1 min. antes de encender con cuidado. Si utiliza un encendedor eléctrico, no añada líquido encendedor y encienda el carbón vegetal según las instrucciones del fabricante del encendedor eléctrico. Si utiliza carbón vegetal de encendido rápido, no utilice ningún método extra de encendido y encienda el carbón con cuidado.
4. Deje que el carbón vegetal arda durante aproximadamente 15-20 minutos, o hasta que los trozos de carbón estén ligeramente cubiertos por una capa de ceniza gris.



Figura 1:  
Apile 0,9 a 1,3 kg. de carbón vegetal en el centro de la rejilla para carbón para encenderlo.

### **Estilos de cocina**

1. Parrilla directa: Una vez los fragmentos de carbón están cubiertos por ceniza, utilizando un utensilio de cocina de mango largo y manoplas protectoras de cocina, esparza los fragmentos de carbón sobre la rejilla para carbón. Coloque de nuevo la rejilla de cocinar sobre la parrilla y disponga la comida sobre ella. Puede cocinar la comida con la tapa abierta o cerrada. (Véase la figura 2)
2. Parrilla indirecta: Una vez los que los fragmentos de carbón están recubiertos por ceniza, utilizando un utensilio de cocina de mango largo y manoplas protectoras de cocina, disponga el carbón vegetal en forma de anillo, dejando un espacio libre en el centro. En ese espacio central, coloque un recipiente para gotas (no incluido) para recoger las gotas de líquido que caigan. Coloque la comida en la rejilla de cocinar directamente sobre el recipiente para gotas. Cocine con la tapa abierta o cerrada (Véase la figura 3).
3. Ahumado: empape en agua astillas de madera aromática durante toda la noche, de manera que no ardan cuando las coloque sobre el carbón vegetal encendido. Tras esparcir los fragmentos de carbón tal y como se señalaba en el método de cocina directa, coloque las astillas de madera sobre el carbón vegetal encendido. Cocine con la tapa cerrada y con la rejilla de cocinar, en el caso de que sea ajustable, en la posición más alta (alejada del carbón).



Figura 2:  
Para cocinar directamente, esparza los fragmentos de carbón de forma uniforme sobre la rejilla para carbón una vez estén recubiertos de ceniza.

### **Consejos útiles generales a la hora de cocinar con carbón vegetal**

1. Almacene el carbón vegetal en un lugar seco. Si lo almacena en el exterior, conserve el carbón en un contenedor estanco.

Cuando limpie su parrilla, NO utilice productos de limpieza abrasivos, ya que éstos dañarían las piezas del producto. Limpie todas las rejillas y bandejas con detergente suave. Enjuague con agua. Quite toda la ceniza y elimínela de forma adecuada.



Figura 3:  
Para cocinar de forma indirecta, coloque un pequeño recipiente para gotas en el centro de la parrilla, rodeado por carbón vegetal, y coloque la carne directamente sobre el recipiente para gotas.

## **Cleaning and care**

Burning-off the grill after every use (approx. 15 minutes) will keep excessive food residue from building up.

Recommended cleaning materials

Mild dishwashing liquid detergent or baking soda

Hot water

Nylon cleaning pad

Wire brush

DO NOT use cleaners that contain acid, mineral spirits or xylene.

## **Outside surfaces**

Use mild dishwashing detergent or baking soda and hot water solution. Nonabrasive scouring powder can be used on stubborn stains, then rinse with water.

If the inside surface of the grill lid has the appearance of peeling paint, baked on grease buildup has turned to carbon and is flaking off. Clean thoroughly with strong solution of detergent and hot water. Rinse with water and allow to completely dry. NEVER USE OVEN CLEANER.

### *Interior of grill bottom*

Remove residue using brush or cleaning pad, then wash with dishwashing detergent and hot water solution. Rinse with water and let thoroughly dry.

### *Plastic surfaces*

Wash with a soft cloth and dishwashing detergent and hot water solution. Rinse with water. Do not use abrasive cleaners, degreasers or a concentrated grill cleaner on plastic parts.

### *Cooking Grid*

Use mild dishwashing detergent and hot water solution. Nonabrasive scouring powder can be used on stubborn stains, then rinse with water.

**Si necesita ayuda llame al 1-800-762-1142  
No devuelva el artículo al lugar de compra.**

**UniFlame®**

## **Limpieza y Cuidado**

Si deja quemar la parrilla después de cada uso (aprox. unos 15 minutos), evitará que se acumulen restos de comida en la misma.

Productos de limpieza recomendados

Lavaplatos líquido suave y bicarbonato de soda

Agua caliententer

Manopla de limpieza de nylon

Un cepillo de alambre

NO utilice productos de limpieza que contengan ácido, alcoholes minerales o xylene.

## **Superficies exteriores**

Utilice un producto lavaplatos o una solución de bicarbonato sódico y agua caliente. Puede utilizarse un limpiador en polvo no abrasivo para las manchas resistentes, a continuación, enjuague con agua.

Si la superficie interior de la tapa de la parrilla da la impresión de estar perdiendo la capa de pintura, la acumulación de grasa se ha convertido en carbón y se está desmenuzando. Limpie a conciencia con una solución fuerte de detergente y agua caliente. Enjuague con agua y deje que se seque por completo. NO UTILICE NUNCA PRODUCTOS LIMPIAHORNOS.

Interior de la parte inferior de la parrilla

Elimine cualquier residuo utilizando el cepillo, el rascador y/o la manopla de limpieza, a continuación, lave con una solución de producto lavaplatos y agua caliente. Enjuague con agua y deje secar por completo.

Superficies plásticas

Lave con un trapo suave y con una solución de producto lavaplatos y agua caliente.

Enjuague con agua. No utilice productos de limpieza abrasivos, desengrasantes o productos concentrados para la limpieza de parrillas sobre las piezas de plástico.

## **1 YEAR LIMITED WARRANTY**

Blue Rhino Global Sourcing, LLC (“Vendor”) warrants to the original retail purchaser of this grill, and to no other person, that if this grill is assembled and operated in accordance with the printed instructions accompanying it, then for a period of one (1) year from the date of purchase, all parts in such grill shall be free from defects in material and workmanship. Vendor may require reasonable proof of your date of purchase from an authorized retailer or distributor. Therefore, you should retain your sales slip or invoice. This Limited Warranty shall be limited to the repair or replacement of parts, which prove defective under normal use and service and which Vendor shall determine in its reasonable discretion upon examination to be defective. Before returning any parts, you should contact Vendor’s Customer Service Department using the contact information listed below. If Vendor confirms, after examination, a defect covered by this Limited Warranty in any returned part, and if Vendor approves the claim, Vendor will replace such defective part without charge. If you return defective parts, transportation charges must be prepaid by you. Vendor will return replacement parts to the original retail purchaser, freight or postage prepaid.

This Limited Warranty does not cover any failures or operating difficulties due to accident, abuse, misuse, alteration, misapplication, improper installation or improper maintenance or service by you or any third party, or failure to perform normal and routine maintenance on the grill, as set out in this owner’s manual. In addition, the Limited Warranty does not cover damage to the finish, such as scratches, dents, discoloration, rust or other weather damage, after purchase.

This Limited Warranty is in lieu of all other express warranties. Vendor disclaims all warranties for products that are purchased from sellers other than authorized retailers or distributors. AFTER THE PERIOD OF THE ONE (1)-YEAR EXPRESS WARRANTY, VENDOR DISCLAIMS ANY AND ALL IMPLIED WARRANTIES, INCLUDING WITHOUT LIMITATION THE IMPLIED WARRANTIES OF MERCHANTABILITY AND FITNESS FOR A PARTICULAR PURPOSE. FURTHER, VENDOR SHALL HAVE NO LIABILITY WHATSOEVER TO PURCHASER OR ANY THIRD PARTY FOR ANY SPECIAL, INDIRECT, PUNITIVE, INCIDENTAL, OR CONSEQUENTIAL DAMAGES. Vendor assumes no responsibility for any defects caused by third parties. This Limited Warranty gives the purchaser specific legal rights; a purchaser may have other rights depending upon where he or she lives. Some jurisdictions do not allow the exclusion or limitation of special, incidental or consequential damages, or limitations on how long a warranty lasts, so the above exclusion and limitations may not apply to you.

Vendor does not authorize any person or company to assume for it any other obligation or liability in connection with the sale, installation, use, removal, return, or replacement of its equipment, and no such representations are binding on Vendor.

Blue Rhino Global Sourcing, LLC  
104 Cambridge Plaza Drive  
Winston-Salem, North Carolina 27104 USA  
(800) 762-1142  
24 Hour Fax: (336) 659-6743  
CustomerService@BlueRhino.com

**Si necesita ayuda llame al 1-800-762-1142  
No devuelva el artículo al lugar de compra.**



## **GARANTIA LIMITADA DE UN AÑO**

Blue Rhino Global Sourcing, LLC (“el Fabricante”) garantiza al comprador original, al detal, de este asador o de esta parrilla, y a ninguna otra persona, que si la unidad se arma y opera de acuerdo con las instrucciones impresas que la acompañan, y por un período de un (1) año a partir de la fecha de compra, todas las piezas del asador o de la parrilla estarán libres de defectos en material y mano de obra. El Fabricante podrá requerir prueba razonable de la fecha de compra, a ser emitida por vendedor al detal o representante autorizados. Por lo tanto, usted debe conservar el recibo de venta o la factura. Esta Garantía Limitada estará limitada a la reparación o reemplazo de las piezas que resulten defectuosas en condiciones de servicio y uso normal y las que un examen indique, a satisfacción razonable del Fabricante, que están defectuosas. Antes de devolver cualquier pieza, comuníquese con el Departamento de Servicio al Cliente (Customer Service Department) del Fabricante, usando la información de contacto que se lista más adelante. Si el Fabricante, después de examinar la pieza devuelta, confirma que existe un defecto cubierto por esta Garantía Limitada y aprueba el reclamo, el Fabricante reemplazará tales partes sin costo alguno. Si usted devuelve las partes defectuosas, los costos de transporte deberán ser prepagados por usted. El Fabricante devolverá las partes, al comprador original al detal, con costo de transporte o envío prepagados.

Esta Garantía Limitada no cubre fallas o dificultades de operación debidas a accidente, abuso, mal uso, alteración, empleo en usos inapropiados, instalación defectuosa o mantenimiento o servicio inapropiado, dado por usted o por tercera persona, o falla en la realización de mantenimiento normal y rutinario de la unidad, como se prescribe en este manual del usuario. Además, la Garantía Limitada no cubre daños al terminado de la unidad, tales como rasguños, abolladuras, descoloridos, oxidaciones y otros daños causados por la intemperie, después de la compra de la unidad.

Esta Garantía Limitada reemplaza cualquier otra garantía. El Fabricante no asume ninguna responsabilidad por garantías de productos vendidos por quienes no sean distribuidores o vendedores al detal autorizados. UNA VEZ TERMINADO EL PERIODO DE UN (1) AÑO DE GARANTIA EXPRESA, EL FABRICANTE NO SE HACE RESPONSABLE POR NINGUNA O CUALQUIER GARANTIA IMPLICITA INCLUYENDO, SIN LIMITACIONES, LAS GARANTIAS IMPLICITAS DE COMERCIABILIDAD Y ADAPTABILIDAD PARA UN PROPOSITO PARTICULAR. ADEMÁS, EL FABRICANTE NO ASUME NINGUNA RESPONSABILIDAD, ANTE EL COMPRADOR O ANTE CUALQUIER TERCERA PERSONA, POR DAÑOS ESPECIALES, INDIRECTOS, PUNITIVOS, INCIDENTALES O CONSECUENCIALES. El Fabricante, además, no asume responsabilidad por defectos causados por terceras personas. Esta Garantía Limitada le da al comprador derechos legales específicos y el comprador puede tener otros derechos según el lugar donde el comprador o la compradora residan. Ciertas jurisdicciones no permiten limitaciones o exclusiones en cuanto a daños especiales, incidentales o consecuenciales ni en cuanto a la duración de una garantía, de manera que la exclusión y las limitaciones descritas arriba pueden no ser aplicables a usted.

El Fabricante no autoriza a ninguna persona o compañía para asumir por el Fabricante cualquier otra obligación o responsabilidad relacionada con la venta, instalación, uso, remoción, devolución o reemplazo de este equipo y cualquier representación de esta naturaleza no obliga al Fabricante.

Blue Rhino Global Sourcing, LLC  
104 Cambridge Plaza Drive  
Winston-Salem, North Carolina 27104 EE.UU.  
Teléfono (800) 762-1142  
Fax las 24 horas: (336) 659-6743  
CustomerService@BlueRhino.com

## **Award-Winning Barbecue Recipes**

### **Never-fail barbecue sauce**

Ingredients:

1/4 cup	finely chopped onion
2 tablespoons	butter or margarine
1/4 cup	brown sugar, firmly packed
1 tablespoon	worcestershire sauce
1/4 teaspoon	hot pepper sauce
1	clove garlic, finely chopped
1 cup	catsup
1/4 cup	lemon juice
1 teaspoon	prepared mustard

Prepare:

Cook onion and garlic in margarine until tender. Add remaining ingredients and bring to a boil. Simmer uncovered 15 to 20 minutes. Refrigerate leftovers after using.

### **Mamma's Marinated Chicken**

Ingredients:

1/4 cup	dijon mustard
2 tablespoons	fresh lemon juice
1 1/2 teaspoons	worcestershire sauce
1/2 teaspoon	dried tarragon
1/4 teaspoon	freshly ground black pepper
4	boneless skinless chicken breast halves

Prepare:

Combine ingredients, mixing well. Marinate chicken for several hours. Grill uncovered, over medium heat, for 10 to 15 minutes or to taste.

### **Barbecued Honey Steak**

Ingredients:

5 pounds	beef sirloin steak
2 tablespoons	red pepper -- crushed
1 teaspoon	black pepper
2	garlic cloves -- crushed
1 large	onion
1 cup	honey

Prepare:

Combine all ingredients and marinate steak for 7-8 hours. Remove meat from marinade and grill over very high heat. Heat leftover marinade and pour over grilled steak to serve.

**Si necesita ayuda llame al 1-800-762-1142  
No devuelva el artículo al lugar de compra.**

**UniFlame®**

## **Recetas Premiadas para Barbacoa**

### **Salsa barbacoa que nunca falla**

Ingredientes:

- 1/4 de taza de cebolla cortada muy fina
- 2 cucharadas soperas de mantequilla o margarina
- 1/4 de taza de azúcar moreno apretado
- 1 cucharada soperas de Salsa Worcestershire
- 1/4 de cucharada de salsa de pimiento picante
- 1 diente de ajo cortado muy fino
- 1 taza de ketchup
- 1/4 de taza de jugo de limón
- 1 cucharada de mostaza preparada

Preparación:

Cocine la cebolla y el ajo en margarina hasta que queden tiernos. Añada el resto de ingredientes y deje que vuelva a romper el hervor. Hierva a fuego lento sin tapar durante 15 ó 20 minutos. Después de su uso, guarde lo que sobre en la nevera.

### **Pollo adobado como lo prepara Mamá**

Ingredientes:

- 1/4 de taza de mostaza de Dijon
- 2 cucharadas soperas de jugo de limón fresco
- Una cucharada y media de Salsa Worcestershire
- Media cucharada de estragón seco
- 1/4 de cucharada de pimienta negra fresca
- 4 mitades de pechuga de pollo deshuesada y sin piel

Preparación:

Mezcle bien los ingredientes. Adobe el pollo durante varias horas. Cocine con la parrilla sin tapar, a medio fuego, durante 10 ó 15 minutos, o a su gusto.

### **Bistec con Miel a la Barbacoa**

Ingredientes:

- 2 ½ kg. de bistec de solomillo de ternera
- 2 cucharadas soperas de pimentón molido
- 1 cucharadita de pimienta negra
- 2 dientes de ajo molido
- 1 cebolla grande
- 1 taza de miel

Preparación:

Mezcle bien todos los ingredientes y adobe el bistec durante 7-8 horas. Quite el adobo de la carne y cocine en la parrilla a temperatura muy alta. Caliente los restos de adobo y viértalo sobre el bistec antes de servirlo.

## Spicy Grilled Trout

### Ingredients:

1/4 cup	lemon or lime juice
2 tablespoons	melted butter
2 tablespoons	vegetable oil
2 tablespoons	chopped parsley
1 tablespoon	hot sauce
1/2 teaspoon	ground ginger
1/2 teaspoon	salt
4	brook trout -- about 1 pound each

### Prepare:

Combine lemon juice, margarine, oil, parsley, sesame seeds, hot sauce, ginger and salt. Mix well. Pierce skin of fish in several places. Roll fish in juice mixture to coat inside and out. Cover. Refrigerate 30 minutes to 1 hour, turning occasionally. Remove fish from marinade. Place fish on grill; brush fish with marinade while grilling. Cook over high heat for 5 minutes. Turn; brush with marinade, cook 5 minutes longer. Fish is done when it flakes easily with fork – Cook to taste.

## Grilled Veggies

### Ingredients:

3/4 cup	olive oil
1/4 cup	red wine vinegar
1 teaspoon	fresh rosemary
1 teaspoon	fresh thyme leaves
1 teaspoon	fresh basil; chopped
1 teaspoon	fresh oregano; chopped
1 tablespoon	minced garlic
1/2 teaspoon	salt
1/2 teaspoon	ground black pepper
2 pound	ssorted vegetables, chopped or whole, according to taste.

### Prepare

Combine all ingredients in a small bowl. Marinade vegetables with sauce, and cover and refrigerate for 2 hrs. Grill vegetables over medium heat until tender, brushing them with marinade while they cook. Cooking times will vary according to the vegetables chosen.



**Si necesita ayuda llame al 1-800-762-1142  
No devuelva el artículo al lugar de compra.**

**UniFlame®**

### **Trucha Asada a la parrilla Picante**

Ingredientes:

1/4 de taza de jugo de limón o de lima  
2 cucharadas soperas de mantequilla derretida  
2 cucharadas soperas de aceite vegetal  
2 cucharadas soperas de perejil troceado  
1 cucharada soperas de salsa picante  
Media cucharada de jengibre del terreno  
Media cucharada de sal  
4 truchas de arroyo, de medio kilogramo cada una

Preparación:

Mezcle el jugo de limón, la margarina, el aceite, el perejil, las semillas de sésamo, la salsa picante, el jengibre y la sal. Mezcle bien. Corte la piel del pescado en varios sitios. Ruede el pescado en la mezcla con jugo para cubrir la parte interior y exterior. Cúbralo. Métalo en la nevera de 30 minutos a 1 hora, girando de vez en cuando. Quite el adobo del pescado. Coloque el pescado sobre la parrilla, vierta el adobo sobre el pescado mientras lo cocina. Cocine a temperatura alta durante 5 minutos. Gírelo, vierta más adobo, cocine durante 5 minutos más. El pescado está acabado cuando puede retirarse la piel fácilmente con el tenedor. Cocina hasta que quede a su gusto.

### **Verduras a la Parrilla**

Ingredientes:

3/4 de taza de aceite de oliva  
1/4 de taza de vinagre de vino rojo  
1 cucharada de romero fresco  
1 cucharada de hojas de tomillo fresco  
1 cucharada de albahaca fresca cortada  
1 cucharada de orégano fresco cortado  
1 cucharada soperas de ajo molido  
Media cucharada de sal  
1/2 de cucharada de pimienta negra molida  
1 kg. de verduras variadas, cortadas o enteras, según gustos.

Preparación:

Mezcle todos los ingredientes en un cuenco pequeño. Adobe las verduras con salsa, cúbralas y métalas en la nevera durante 2 horas. Cocine las verduras en la parrilla a fuego medio hasta que queden tiernas, vierta el adobo sobre ellas mientras las cocina. El tiempo de cocinado variará según las verduras escogidas.



**Contact 1-800-762-1142 for assistance.  
Do not return to place of purchase.**

**Si necesita ayuda llame al 1-800-762-1142  
No devuelva el artículo al lugar de compra.**

**UniFlame<sup>®</sup>**

---



Blue Rhino Global Sourcing, LLC  
*A wholly owned subsidiary of Blue Rhino Corporation (NASDAQ-RINO)*  
104 Cambridge Plaza Drive, Winston-Salem, NC 27104 USA  
1.800.762.1142, [www.bluerhino.com](http://www.bluerhino.com)

© 2003 CPD Associates, All Rights Reserved  
Made in China